



三菱シングルクローラ運搬車

MKI-80(E,M) / MKI-80DEF



坂道・あぜ道・でこぼこ道
わだちやうねもなんのその
重い荷物も
らくらく運べる!



選べる3タイプ

ガソリンタイプ バッテリータイプ ガソリンタイプロング荷台仕様



肥料・粉袋
運搬



根菜
収穫



果菜
収穫



結球野菜
収穫



苗箱
運搬

作業に合わせて便利なオプション

※表示価格はすべて消費税込みです。

バケットプラケットセット 〈Eシリーズ〉

市販のバケットを取付けできます。
土や建築資材の運搬に役立ちます。



■型式：MKI-BS
(コード:16363033)
¥5,040
※バケットは市販のものを
お求めください。

補助車輪セット 〈E/Mシリーズ〉

平地でさらに安定走行。
重量物の移動や積込作業に便利です。



■型式：MKI-HS
(コード:16363032)
¥9,870

尾ソリ 〈E/Mシリーズ〉

田んぼの中も自在に走行します。
泥地であぜの補修資材の運搬に便利です。



■型式：MKI-SS
(コード:16363034)
¥12,285

延長フレームセット 〈E/M〉

荷物サイズに合わせ、調節できます。
運搬物のガードに。



■型式：MKI-FS
(コード:16363031) ¥5,565

充電器 〈Mシリーズ〉

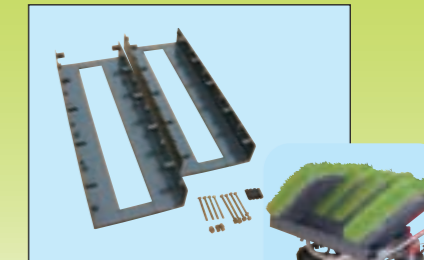
家庭用100V単相で充電します。
(雨・雪など水分のかかる場所で使用しないで下さい。)



■型式：MKI-J
(コード:16363035) ¥13,965

苗載せ台セット 〈E/M/DEF〉

左右片側5枚ずつの計10枚の
マット苗が一度に運搬できます。



■型式：MKI-NS
(コード:16363036) ¥14,805
(補助車輪は含まれません)

■主要諸元

型 式 名	MKI-80E	MKI-80DEF ※1	MKI-80M
商 品 コ ー ド	16361011	16361019	16361013
機体寸法 L×W×H(mm)	1540×600×640※2	1640×600×680※2	1590×600×640※2
質 量 (kg)	48	57	64
荷台内寸 幅※3 (mm)	580・630・680・730	500・550・600	580・630・680・730
長 さ (mm)	800・860	1040・1215	800・860
クローラ 走 行 形 式	シングルクローラ		
幅×リンク数×ピッチ	160(mm)×25(リンク)×60(mm)		
駆 動 方 式	空冷2サイクルエンジン		電動モータ駆動
型 式 名	TL33PVD		直流ギヤモータ
最大出力 (kW)	1.2(1.7PS)		200W (12V)
使用燃料	混合ガソリン (25 : 1または50 : 1)		36AH/完全密閉式
燃料タンク容量(L)	0.9		約2.5時間※4
始 動 方 式	リコイル式 (ミラクルスタート)		高速/バックけん制※5スイッチ
変 速 段 数	前進2段		前進2段、後進1段
走 行 速 度 (m/s)	0.3~0.9		0.6・0.9
最 大 積 載 量 (kg)	80 (登坂0~10°) ※6		

※1 DEF型は延長フレーム標準装備となります。
※2 DEF型の車高はスタンドを出した時、他はフレームスタンド接地時のものとなります。
※3 延長フレームセット時の寸法になります。
※4 ご使用の前には必ず充電して下さい。
※5 始動停止スイッチのON/OFF、後進の場合のみ「高速」は作動しません。
※6 登坂能力は、路面状況、積載量によって大きく異なります。

※この仕様は改良のため予告なく変更することがあります。

写真は商品と異なることがあります。

※表示価格はすべて税込価格です。

安全第一を願う三菱です。

三菱シングルクローラ運搬車は保証書付です。



本製品ご使用前に必ず取扱説明書をお読み
のうえ、正しくお使いください。作業時は
必ず正しい服装で安全確保を心がけましょう。

シングルクローラ運搬車のお求め、ご相談は…



メンテナンス用品
生分解性潤滑剤※

※生分解性…潤滑剤が飛び散っても、
土中や水中に存在するバクテリア
の力でほとんど水や炭酸ガスに分
解することができます。



防錆潤滑剤
(MA-01)



グリーススプレー
(MA-02)

育てよう豊かな大地 楽しもう明日の農業
三菱農機株式会社

本 社 / 島根県八束郡東出雲町大字掛屋町667-1
営業本部 / 東京都品川区西五反田1-5-1 五反田野村證券ビル
ホームページ <http://www.mam.co.jp/>

シングルクローラでぐいぐい運ぶ!これが運搬の新発想!

MKI-80E

パワフル&タフ! ガソリンタイプ 稲作農家の庭先に!

- ・パワフル2サイクルガソリンエンジン搭載で、タフな作業も余裕でこなします。
- ・誰でも簡単にエンジン始動ができるミラクルスタートを採用。
- ・手元操作のリターンアクセルで発進・停止は指一本でOK。

※写真はMKI-FS(オプション)をセット



ミラクルスタート

ミラクルスタートの構造

シリンダ内圧縮時に始動用スプリングに蓄えたエネルギーを開放。エンジンの高速回転を実現することで始動がらくらく。

リコイル用スプリング 始動用スプリング 始動用プーリ

MKI-80M

サイレント&クリーン バッテリータイプ ハウスの中や室内作業に!

- ・モーター駆動で騒音の少ないサイレント設計。
- ・排気ガスが出ない環境に優しいクリーンタイプ。
- ・バッテリー装着はボルト一本で簡単に完了。(オプションで充電器も用意しております。)

※写真はMKI-FS(オプション)をセット



安心バッテリー

MKI-80DEF

ロング&ナロー ガソリンタイプ 得意技はうね間作業!

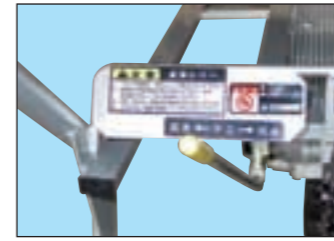
- ・ロング&ナローフレーム採用で作物を傷つけずうね間を走行できます。
- ・跳ね上げ式スタンドの採用で作物の積み込みが容易です。

※写真はMKI-FS(オプション)をセット



積込時 **走行時**

2段変速



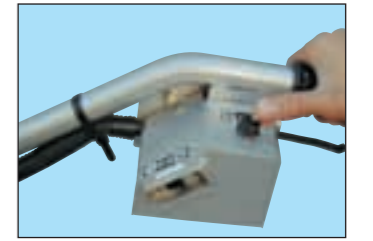
〈MKI-80E/M/DEFシリーズ〉
前進用の副変速は、高速・低速の2段変速です。

リターンアクセル(エンジン仕様)



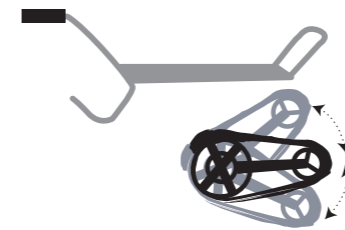
〈MKI-80E/DEFシリーズ〉
発進・加速・減速・停止は指一本で操作できます。

リバーススイッチ(モータ仕様)

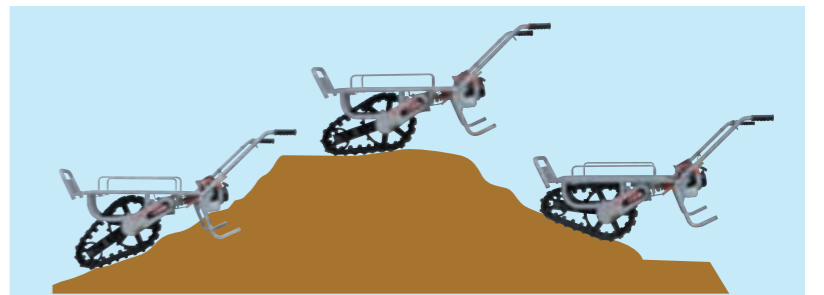


〈MKI-80Mシリーズ〉
前後進がワンタッチで切り替えられます。(高速カットスイッチ付)

スイング式シングルクローラ



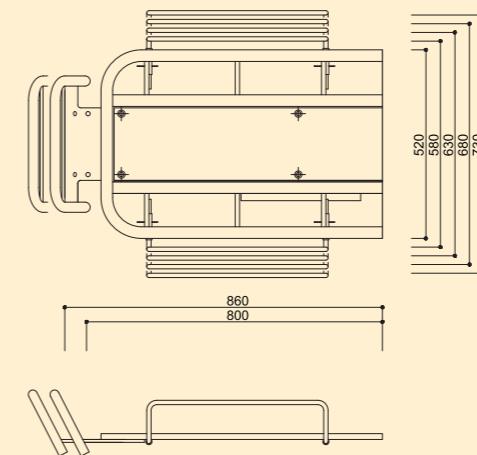
スイング式シングルクローラは、駆動スプロケットの軸を中心に前方のアイドラーごと、クローラ全体が回転する仕組みになっています。



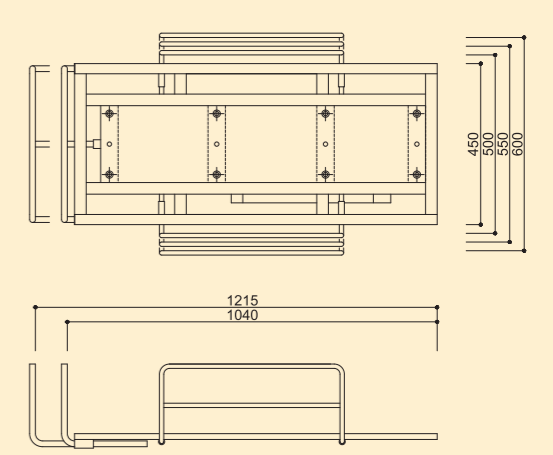
農作業にはうってつけの楽々運搬新発想。手元を水平に保持※していれば、荷くすれの心配がありません。

※注) 坂道での途中停止は荷重等の影響で動きだす恐れがあり大変危険です。必ず平坦な所で停止してください。

〈E・Mシリーズ〉



〈DEFシリーズ〉



(内寸表示: mm)

収穫物等の可能積載量のめやす

運搬品		MKI-80E・M	MKI-80DEF	備考
苗箱	空	2列×18段+7箱=43箱	4列×18段=72箱	地上高1m
	灌水後	14箱	14箱	80kgまで
キャベツ		3箱	4箱	出荷用ダンボール
スイカ		M玉 16個	M玉 16個	樹脂バケツ
みかんコンテナ		2ケース	2ケース	80kgまで

注) 数値は延長フレーム付、フルスケールにて使用の場合の一例です。出荷用ダンボール・樹脂バケツは適宜別途ご購入ください。